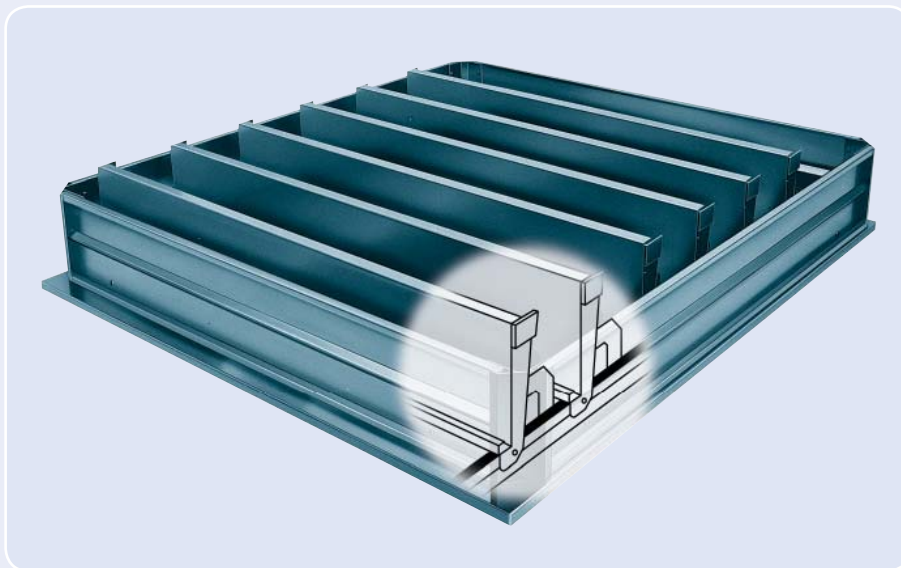


Eura



Aireador de lamas multifuncional

El Eura es un aireador de lamas para la evacuación natural de grandes volúmenes de aire caliente y humos en un breve período de tiempo. El Eura es apto para la entrada de aire (fachada) y evacuación (fachada y cubierta) de humos. El Eura con dispositivo de seguridad contra caídas está disponible con diferentes tipos de lamas e incluso con un acabado que permite la entrada de luz. El sistema destaca por su favorable relación de precio/rendimiento. Campo de aplicaciones: de edificios, naves industriales, centros comerciales y patios.



Material

Aluminio duro, AlMg3, resistente al agua de mar y anticorrosivo. Cojinetes anticorrosivos. Impermeabilización mediante cinta de sellado resistente a la intemperie en sentido longitudinal y tiras de ahorro de energía. El sellado está montado de una manera que evita el riesgo de congelación garantizando una elevada impermeabilización contra las fugas de aire. El aluminio es totalmente anticorrosivo y se entrega en forma estándar sin tratar. Si lo desea, el Eura se puede anodizar o lacar (en cualquier color RAL). El Eura igualmente puede ser equipado con bastidores insonorizados y con malla antipájaros.

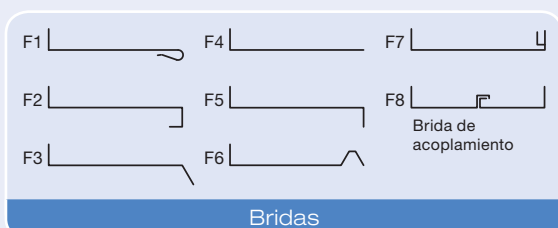
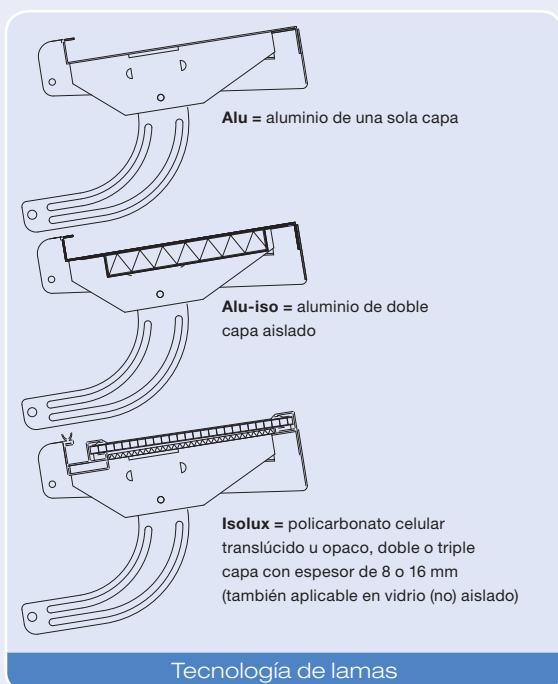
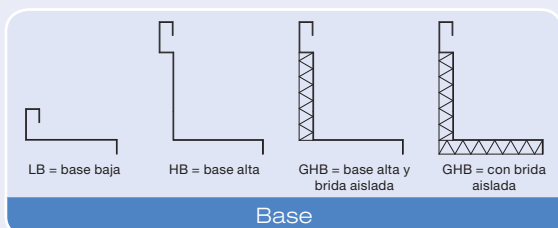
Maniobra

- P** cilindro neumático de simple efecto
- P2** cilindro neumático de doble efecto
- M** mecanismo por motor
- K** mecanismo por cable (apertura manual)

Opciones: **B** con función de incendio
FS failsafe (libre de fallos)

Normativa

El sistema se ha probado y certificado según la norma EN 12101-2.



Tipo	Medida libre en mm				Aerodinámico superficie (m²)		Peso Kg
	LB/GHB		HB		LB/GHB	HB	
	A	B	C	D			
060 - 3	600	720	640	760	0,26	0,29	19
060 - 4	600	940	640	980	0,34	0,38	23
060 - 5	600	1160	640	1200	0,42	0,46	27
060 - 6	600	1380	640	1420	0,50	0,55	30
060 - 7	600	1600	640	1640	0,58	0,63	33
060 - 8	600	1820	640	1860	0,66	0,71	36
060 - 9	600	2040	640	2080	0,73	0,80	39
060 - 10	600	2260	640	2300	0,81	0,90	42
060 - 11	600	2480	640	2520	0,89	0,98	45
060 - 12	600	2700	640	2740	0,79	1,05	48
060 - 13	600	2920	640	2960	1,05	1,14	51
120 - 3	1200	720	1240	760	0,52	0,57	28
120 - 4	1200	940	1240	980	0,68	0,73	33
120 - 5	1200	1160	1240	1200	0,84	0,89	38
120 - 6	1200	1380	1240	1420	0,99	1,06	42
120 - 7	1200	1600	1240	1640	1,15	1,22	47
120 - 8	1200	1820	1240	1860	1,31	1,38	51
120 - 9	1200	2040	1240	2080	1,47	1,57	56
120 - 10	1200	2260	1240	2300	1,65	1,74	60
120 - 11	1200	2480	1240	2520	1,82	1,91	65
120 - 12	1200	2700	1240	2740	1,94	2,04	69
120 - 13	1200	2920	1240	2960	2,10	2,20	74
180 - 3	1800	720	1840	760	0,78	0,84	36
180 - 4	1800	940	1840	980	1,02	1,08	42
180 - 5	1800	1160	1840	1200	1,25	1,32	48
180 - 6	1800	1380	1840	1420	1,49	1,57	54
180 - 7	1800	1600	1840	1640	1,73	1,84	60
180 - 8	1800	1820	1840	1860	1,97	2,09	66
180 - 9	1800	2040	1840	2080	2,24	2,33	72
180 - 10	1800	2260	1840	2300	2,48	2,58	78
180 - 11	1800	2480	1840	2520	2,72	2,83	84
180 - 12	1800	2700	1840	2740	2,92	3,02	90
180 - 13	1800	2920	1840	2960	3,15	3,27	96
240 - 3	2400	720	2440	760	1,04	1,11	45
240 - 4	2400	940	2440	980	1,35	1,43	52
240 - 5	2400	1160	2440	1200	1,67	1,76	59
240 - 6	2400	1380	2440	1420	1,99	2,08	66
240 - 7	2400	1600	2440	1640	2,34	2,44	73
240 - 8	2400	1820	2440	1860	2,66	2,77	80
240 - 9	2400	2040	2440	2080	2,99	3,10	87
240 - 10	2400	2260	2440	2300	3,31	3,42	94
240 - 11	2400	2480	2440	2520	3,63	3,75	101
240 - 12	2400	2700	2440	2740	3,89	4,01	108
240 - 13	2400	2920	2440	2960	4,20	4,33	115

